
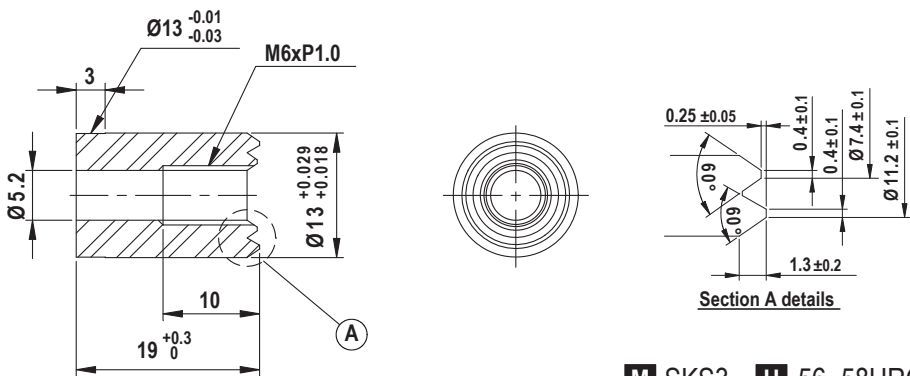

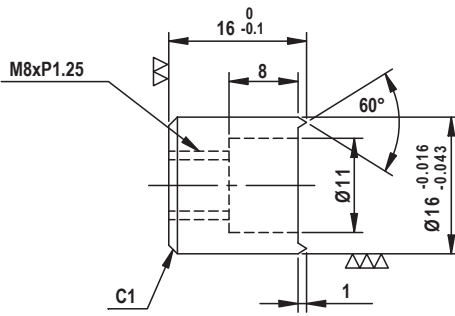




<p><b>DCB13</b></p> 	 <p><b>M</b> SKS3 <b>H</b> 56~58HRC</p>
<p><b>DCB16</b></p> 	 <p><b>M</b> SKD11 <b>H</b> 60~63HRC</p>

ชนิด (Type)	ราคา บาท/ชิ้น (Baht/Piece)
DCB 13	400
DCB 16	450

● อัตราส่วนลดตามปริมาณการสั่งซื้อ (Volume discount rate)

ปริมาณ / ชิ้น Quantity / Unit	1~9	10~29	30~99	100~
ส่วนลด Discount rate	-	5%	10%	20%

● ราคาและระยะเวลาในการจัดส่ง จะขึ้นอยู่กับปริมาณการสั่งซื้อ

 **Order** **Catalog No.**  
DCB 13

**ตัวอย่างการใช้งาน**

**การติดตั้ง**

- ตั้งให้หน้าไดหรือพื้นชานานกับชิ้นงานมากที่สุด
- ให้คมที่จะบีบยื่นออกจากผิวแม่พิมพ์ 0.25 มม.

