

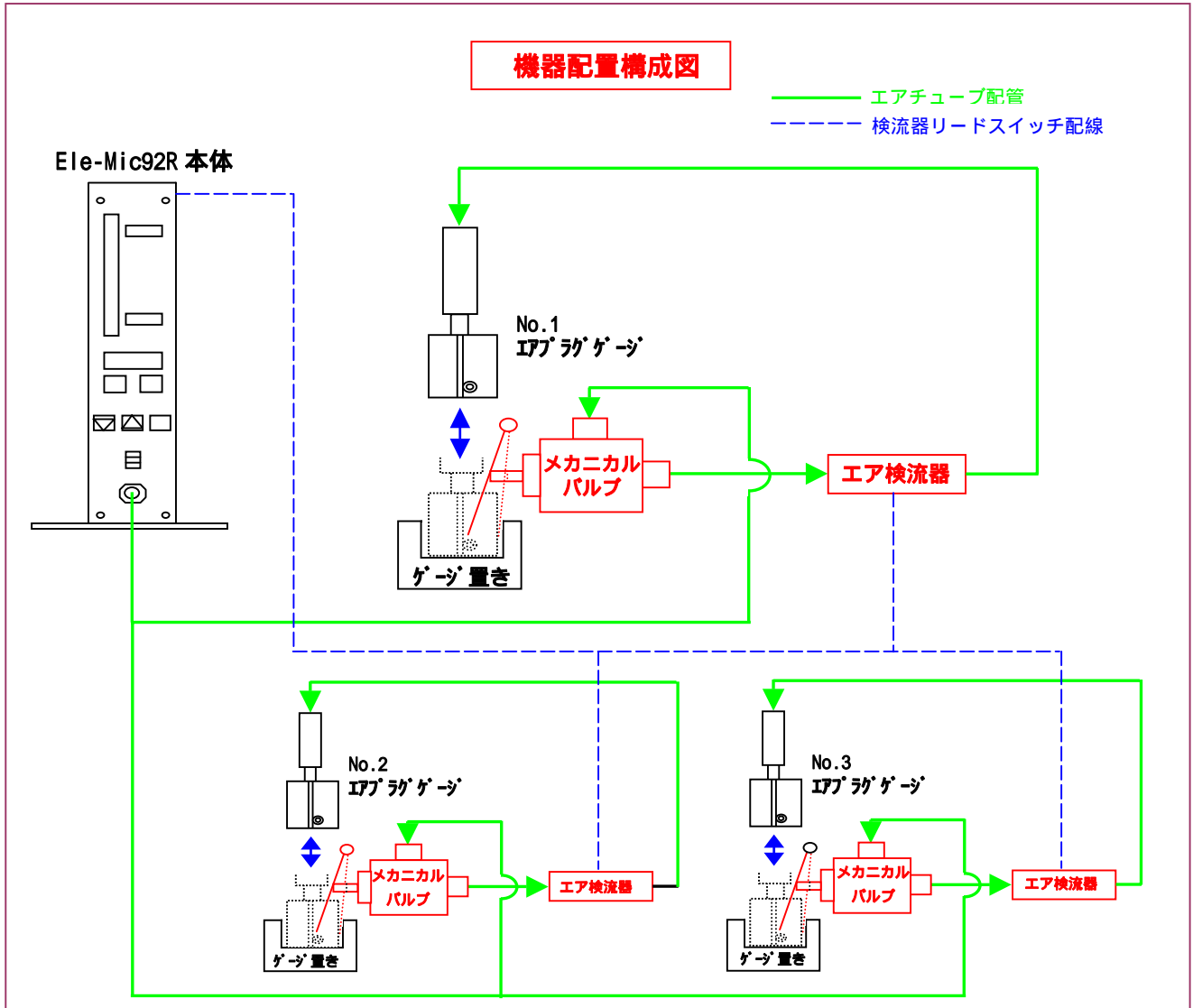
Ele-Mic92・93R型機種切替仕様

Ele-Mic92R型・Ele-Mic93R型にメカニカルバルブ及び検流器を組み合わせる事によりEle-Mic1台で3種のゲージがランダムに使用可能になります。

特長

エアプラグゲージをゲージ置きから抜き取ると自動でエアーが噴出し、またEle-Mic本体の選択機種も適正な機種に自動で切り替わります。

メカニカルバルブを使用する為、バルブへの電気配線などがなく最小スペースでの設置が可能です。



ゲージが総てセット治具に入っている時は測定ノズルからのエアーは止っております。(省エネに有効です。)

測定は1機種ごとに行います、2機種同時に測定は不可です。

ゲージ変更時はセット治具のみの変更でバルブ・検流器は再使用可能です。

ダイセイ(株)測定治具G

TEL 072-761-3541

FAX 072-761-7991

E-Mail : info@daisei-kk.co.jp